

D Installations- und Bedienungsanweisung

LED Einbaudownlight LE MANS

Art. Nr. 501375, 501376, 501377, 501378, 501379, 501380, 501381, 501382, 501383, 501384

Diese Bedienungsanleitung gehört ausschließlich zu dem obenstehenden Produkt. Sie enthält wichtige Hinweise zur Inbetriebnahme und Handhabung der Leuchte. Achten Sie deshalb auf diese Bedienungsanleitung, auch wenn Sie dieses Produkt an Dritte weitergeben. Deshalb ist es wichtig, dass Sie diese Anleitung zum späteren Nachlesen gut aufbewahren.

1. Einführung

Sehr geehrter Kunde, vielen Dank dass Sie sich für den Kauf unseres Produktes entschieden haben. Sie haben ein Produkt aus dem Hause LDBS Lichtdienst erworben, welches nach dem heutigen Stand der Technik gebaut wurde. Die Leuchte erfüllt die Anforderungen der geltenden europäischen und nationalen Richtlinien. Um den Zustand des Produktes zu erhalten und einen gefahrlosen Betrieb sicherzustellen, müssen Sie als Anwender diese Bedienungsanleitung beachten!

2. Sicherheitshinweise

- Bei Schäden, die durch Nichtbeachten dieser Bedienungsanleitung verursacht werden, erlischt der Gewährleistungsanspruch!
- Für Folgeschäden übernehmen wir keine Haftung!
- Bei Beschädigungen an der Leuchte ist die Inbetriebnahme strengstens untersagt.
- Kinder nicht unbeaufsichtigt im Bereich der Leuchten oder anderen elektrischen Geräten spielen lassen.
- Während des Betriebes werden die LED heiß. Auch das äußere Lampengehäuse wird warm.
- Bringen Sie die Leuchte nicht mit extremer Hitze oder offener Flamme in Kontakt.
- Das gesamte Produkt darf nicht verändert oder umgebaut werden. Veränderungen an der Leuchte führen zum Erlöschen der Gewährleistung.
- Das Typenschild darf nicht entfernt werden.

3. Bestimmungsgemäße Verwendung

Die Leuchte ist für den Einsatz in Innenbereichen konstruiert.

Dieses Produkt dient nur Beleuchtungszwecken und darf:

- nur mit einer Spannung von 230V ~50Hz betrieben werden.
- nur entsprechend der Schutzklasse II (zwei) angeschlossen werden.
- nur auf einem stabilen, ebenen und kippfesten Untergrund fest montiert betrieben werden.
- nur auf normal bzw. nicht entflammaren Flächen betrieben werden.
- keinen starken mechanischen Beanspruchungen oder starker Verschmutzung ausgesetzt werden.

4. Vor der Installation/Inbetriebnahme

- Die Leuchte darf nur außerhalb der Verpackung betrieben werden.
- Nehmen Sie die Leuchte vorsichtig aus der Verpackung.
- Bevor Sie die Leuchte in Betrieb nehmen, versichern Sie sich, dass diese auf dem Transportweg nicht beschädigt wurde. Bei Beschädigung an elektrischen Teilen darf die Leuchte nicht betrieben werden. Reparaturen dürfen ausschließlich durch den Elektro-Fachmann ausgeführt werden.
- Verpackungsmaterial von Kindern und Haustieren fernhalten. Erstickungsgefahr!

5. Installation/Inbetriebnahme

- Dieses Produkt darf ausschließlich von einer qualifizierten Elektrofachkraft installiert werden.
- Packen Sie die einzelnen Teile aus und überprüfen sie die Vollständigkeit.
- Der Mindestabstand zwischen der Lampe und entzündlichen Werkstoffen darf nicht weniger als 0,2m betragen. Der Abstand zwischen dem obersten Teil der installierten Leuchte und der Decke darf nicht weniger als 2 cm betragen. Die Leuchte darf nicht in Decken oder Wände eingebaut werden, die wärmedämmendes Material enthalten.
- Die Netzanschlussleitung darf nicht die Niedervollleitung oder die Einbauleuchten berühren.
- Die Federn der Einbaustrahler können zwischen Materialdicken min. 5 mm und max. 22 mm gespannt werden. Führen Sie die Anschlusskabel der Leuchten durch die Aussparung und befestigen die Einbaustrahler mit den vormontierten Klammern. Stellen Sie sicher, dass diese sicher mit dem Untergrund verbunden sind.
- Bei der Verlegung der Kabel bitte darauf achten, dass die Kabel und Stecker frei von Zug- und Drehkräften sind. Montieren Sie Kabelzugentlastungen an den Verbindungsstellen zu den Einbaustrahlern. Kabel nicht knicken. Ausgangsleitungen sollten getrennt und im Abstand zu anderen Leitungen verlegt werden.
- Schließen Sie nun die Anschlussleitungen an. In der Regel ist das braune (oder schwarze) Kabel der Phasenleiter, schließen Sie diesen an die mit „L“ gekennzeichnete Klemme an. Der blaue Leiter muss an



die mit „N“ gekennzeichnete Klemme angeschlossen werden. Nach den Montagearbeiten erfolgt die Verbindung mit dem Stromnetz.

- Benutzen Sie nur den mitgelieferten LED-Driver und verbinden Sie die Einbaustrahler nicht mit anderen Verbrauchern.
- Das Typenschild darf nicht entfernt werden.

6. Funktionsstörungen

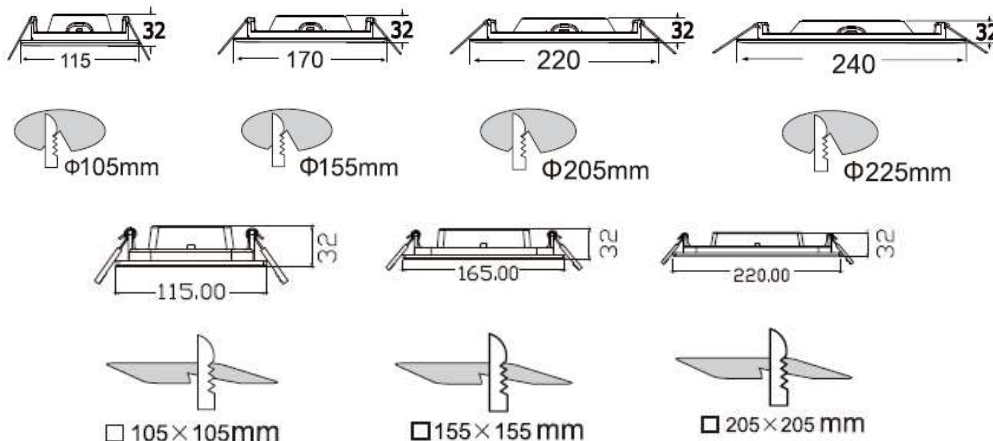
Leuchte schaltet nicht ein

- Leuchte über den Schalter eingeschaltet?
- Kontrolle der angeschlossenen Leitungen

7. Technische Daten

Artikel	Ausführung	LED	Anschluss	Schutzklasse/-art
501375	115 x 32 mm	6 W, 430 lm, 3000K/4000K/6000K, Lampe nicht auswechselbar	230V AC~, 50 Hz	II, IP 44
501376	170 x 32 mm	12 W, 1000 lm, 3000K/4000K/6000K, Lampe nicht auswechselbar	230V AC~, 50 Hz	II, IP 44
501377	220 x 32 mm	18 W, 1650 lm, 3000K/4000K/6000K, Lampe nicht auswechselbar	230V AC~, 50 Hz	II, IP 44
501378	240 x 32 mm	20 W, 1800 lm, 3000K/4000K/6000K, Lampe nicht auswechselbar	230V AC~, 50 Hz	II, IP 44
501379	240 x 32 mm	24 W, 1950 lm, 3000K/4000K/6000K, Lampe nicht auswechselbar	230V AC~, 50 Hz	II, IP 44
501380	115 x 115 x 32 mm	6 W, 430 lm, 3000K/4000K/6000K, Lampe nicht auswechselbar	230V AC~, 50 Hz	II, IP 44
501381	165 x 165 x 32 mm	12 W, 1000 lm, 3000K/4000K/6000K, Lampe nicht auswechselbar	230V AC~, 50 Hz	II, IP 44
501382	220 x 220 x 32 mm	18 W, 1650 lm, 3000K/4000K/6000K, Lampe nicht auswechselbar	230V AC~, 50 Hz	II, IP 44
501383	220 x 220 x 32 mm	20 W, 1800 lm, 3000K/4000K/6000K, Lampe nicht auswechselbar	230V AC~, 50 Hz	II, IP 44
501384	220 x 220 x 32 mm	24 W, 1950 lm, 3000K/4000K/6000K, Lampe nicht auswechselbar	230V AC~, 50 Hz	II, IP 44

Dieses Produkt enthält eine Lichtquelle der Energieeffizienzklasse E



8. Pflege

- Schalten Sie erst das gesamte Produkt spannungsfrei und lassen es abkühlen, bevor Sie Reinigungs- oder Pflegemaßnahmen an dem Produkt vornehmen.
- Reinigen Sie das Produkt regelmäßig - nur mit einem leicht angefeuchteten, weichen und fusselfreien Tuch

9. Entsorgung

- Elektronik-Altgeräte müssen den öffentlichen Sammelstellen zugeführt werden und dürfen nicht als Hausmüll entsorgt werden.



GB Installation and operating instructions

LED recessed downlight LE MANS

Art. No. 501375, 501376, 501377, 501378, 501379, 501380, 501381, 501382, 501383, 501384

These operating instructions belong exclusively to the above-mentioned product. It contains important information on the commissioning and handling of the luminaire. Therefore, please pay attention to these operating instructions, even if you pass this product on to third parties. It is therefore important that you keep these instructions in a safe place for future reference.

1. Introduction

Dear customer, thank you for purchasing our product. You have purchased a product from LDBS Lichtdienst, which has been built according to the current state of the art. The luminaire meets the requirements of the applicable European and national directives. In order to maintain the condition of the product and to ensure safe operation, you as the user must observe these operating instructions!

2. Safety instructions

- In case of damage caused by non-observance of these operating instructions,
- the warranty claim expires!
- We do not assume any liability for consequential damages!
- If the lamp is damaged, it is strictly forbidden to put it into operation.
- Do not allow children to play unsupervised in the area of the luminaires or other electrical devices.
- During operation, the LEDs become hot. The outer lamp housing also becomes warm.
- Do not bring the luminaire into contact with extreme heat or open flame.
- Do not modify or alter the entire product. Modifications to the luminaire will void the warranty.
- The type plate must not be removed.

3. Intended use

The luminaire is designed for indoor use

This product is for lighting purposes only and must:

- only be operated with a voltage of 230V ~50Hz.
- only be connected in accordance with protection class II (two).
- only be operated firmly mounted on a stable, level and tilt-resistant base.
- only be operated on normal or non-flammable surfaces.
- not be subjected to strong mechanical stresses or heavy soiling.

4. Before installation/commissioning

- The luminaire may only be operated outside its packaging.
- Carefully remove the luminaire from its packaging.
- Before operating the luminaire, make sure that it has not been damaged during transport. If there is any damage to electrical parts, the lamp must not be operated. Repairs may only be carried out by a qualified electrician.
- Keep packaging material away from children and pets. Danger of suffocation!

5. Installation/Commissioning

- This product may only be installed by a qualified electrician.
- Unpack the individual parts and check that they are complete.
- The minimum distance between the lamp and flammable materials must not be less than 0.2m. The distance between the top of the installed luminaire and the ceiling must not be less than 2 cm. The luminaire must not be installed in ceilings or walls that contain heat-insulating material.
- The mains cable must not touch the low-voltage cable or the recessed luminaires.
- The springs of the recessed spotlights can be tensioned between material thicknesses of min. 5 mm and max. 22 mm. Guide the connection cables of the luminaires through the recess and fasten the recessed spotlights with the pre-assembled clips. Make sure that they are securely connected to the substrate.
- When routing the cables, please ensure that the cables and plugs are free from tensile and torsional forces. Fit cable strain reliefs at the connection points to the recessed spotlights. Do not kink cables. Output cables should be routed separately and at a distance from other cables.
- Now connect the connecting cables. As a rule, the brown (or black) cable is the phase conductor, connect this to the terminal marked "L". The blue conductor must be connected to the terminal marked "N". After the assembly work, connect to the mains.
- Only use the LED driver supplied and do not connect the recessed spotlights to other consumers.
- The type plate must not be removed.



6. Malfunctions

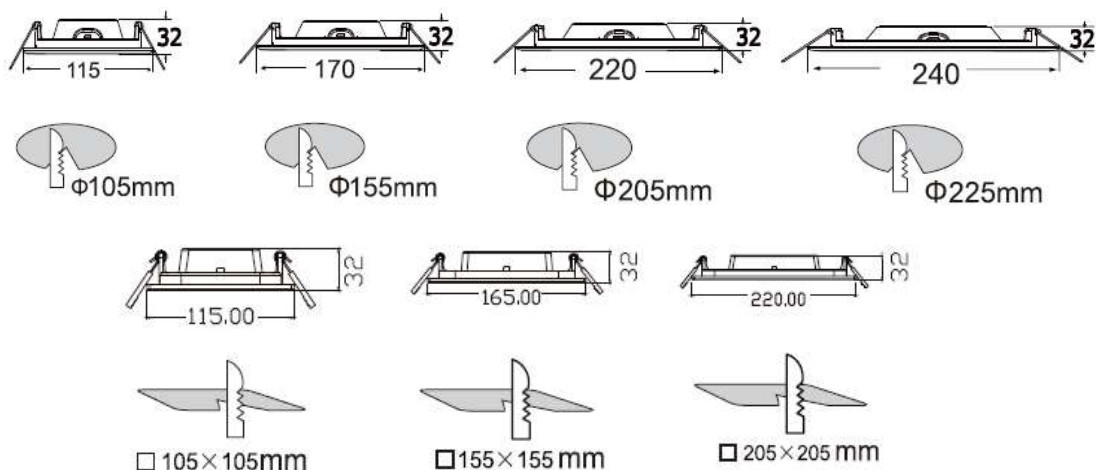
Luminaire does not switch on

- Light switched on at the switch?
- Check the connected lines

7. Technical data

Article	Type	LED	Connection	Protection class/ type
501375	115 x 32 mm	6 W, 430 lm, 3000K/4000K/6000K, lamp not changeable	230V AC~, 50 Hz	II, IP 44
501376	170 x 32 mm	12 W, 1000 lm, 3000K/4000K/6000K, lamp not changeable	230V AC~, 50 Hz	II, IP 44
501377	220 x 32 mm	18 W, 1650 lm, 3000K/4000K/6000K, lamp not changeable	230V AC~, 50 Hz	II, IP 44
501378	240 x 32 mm	20 W, 1800 lm, 3000K/4000K/6000K, lamp not changeable	230V AC~, 50 Hz	II, IP 44
501379	240 x 32 mm	24 W, 1950 lm, 3000K/4000K/6000K, lamp not changeable	230V AC~, 50 Hz	II, IP 44
501380	115 x 115 x 32 mm	6 W, 430 lm, 3000K/4000K/6000K, lamp not changeable	230V AC~, 50 Hz	II, IP 44
501381	165 x 165 x 32 mm	12 W, 1000 lm, 3000K/4000K/6000K, lamp not changeable	230V AC~, 50 Hz	II, IP 44
501382	220 x 220 x 32 mm	18 W, 1650 lm, 3000K/4000K/6000K, lamp not changeable	230V AC~, 50 Hz	II, IP 44
501383	220 x 220 x 32 mm	20 W, 1800 lm, 3000K/4000K/6000K, lamp not changeable	230V AC~, 50 Hz	II, IP 44
501384	220 x 220 x 32 mm	24 W, 1950 lm, 3000K/4000K/6000K, lamp not changeable	230V AC~, 50 Hz	II, IP 44

This product contains a light source of energy efficiency class E



8. Care

- First disconnect the entire product from the power supply and allow it to cool down before carrying out any cleaning or maintenance work on the product.
- Clean the product regularly - only with a slightly damp, soft and lint-free cloth.

9. Disposal

- Waste electronic equipment must be taken to public collection points and must not be disposed of as household waste.



FR Instructions d'installation et d'utilisation

Encastrés décoratifs LED LE MANS

Art. No. 501375, 501376, 501377, 501378, 501379, 501380, 501381, 501382, 501383, 501384

Ce mode d'emploi appartient exclusivement au produit susmentionné. Il contient des informations importantes sur la mise en service et la manipulation du luminaire. Veuillez donc prêter attention à ce mode d'emploi, même si vous transmettez ce produit à des tiers. Il est donc important que vous conserviez ce mode d'emploi dans un endroit sûr pour pouvoir le consulter ultérieurement.

1. Introduction

Cher client, nous vous remercions d'avoir acheté notre produit. Vous avez acheté un produit de LDBS Lichtdienst, qui a été construit selon l'état actuel de la technique. Le luminaire répond aux exigences des directives européennes et nationales en vigueur. Afin de préserver l'état du produit et d'assurer un fonctionnement sûr, vous devez, en tant qu'utilisateur, respecter le présent mode d'emploi !

2. Consignes de sécurité

- En cas de dommages causés par le non-respect de ces instructions d'utilisation,
- le droit à la garantie s'éteint !
- Nous n'assumons aucune responsabilité pour les dommages consécutifs !
- Si la lampe est endommagée, il est strictement interdit de la mettre en service.
- Ne laissez pas les enfants jouer sans surveillance dans la zone des lampes ou d'autres appareils électriques.
- Pendant le fonctionnement, les LED deviennent chaudes. Le boîtier extérieur de la lampe devient également chaud.
- Ne mettez pas le luminaire en contact avec une chaleur extrême ou une flamme nue.
- Ne pas modifier ou altérer l'ensemble du produit. Toute modification du luminaire annule la garantie.
- La plaque signalétique ne doit pas être retirée.

3. Utilisation prévue

Le luminaire est conçu pour une utilisation en intérieur

Ce produit est destiné à l'éclairage uniquement et doit :

- être utilisé uniquement avec une tension de 230V ~50Hz.
- ne doivent être raccordés que conformément à la classe de protection II (deux).
- être utilisé uniquement en étant solidement fixé sur une base stable, de niveau et résistante à l'inclinaison.
- être utilisé uniquement sur des surfaces normales ou ininflammables.
- ne pas être soumis à de fortes contraintes mécaniques ou à des salissures importantes.

4. Avant l'installation/la mise en service

- Le luminaire ne doit être utilisé qu'en dehors de son emballage.
- Retirez avec précaution le luminaire de son emballage.
- Avant de faire fonctionner l'applique, assurez-vous qu'elle n'a pas été endommagée pendant le transport. Si les pièces électriques sont endommagées, la lampe ne doit pas être utilisée. Les réparations ne doivent être effectuées que par un électricien qualifié.
- Conservez le matériel d'emballage hors de portée des enfants et des animaux domestiques. Risque d'étouffement !

5. Installation/mise en service

- Ce produit ne doit être installé que par un électricien qualifié.
- Déballez les différents éléments et vérifiez qu'ils sont complets.
- La distance minimale entre la lampe et les matériaux inflammables ne doit pas être inférieure à 0,2 mètre. La distance entre la partie supérieure du luminaire installé et le plafond ne doit pas être inférieure à 2 cm. Le luminaire ne doit pas être installé dans des plafonds ou des murs contenant des matériaux d'isolation thermique.
- Le câble d'alimentation ne doit pas toucher le câble basse tension ou les luminaires encastrés.
- Les ressorts des spots encastrés peuvent être tendus entre des épaisseurs de matériau de 5 mm minimum et de 22 mm maximum. Faites passer les câbles de raccordement des luminaires par l'évidement et fixez les spots encastrés à l'aide des pinces prémontées. Assurez-vous qu'ils sont bien fixés au support.
- Lors de la pose des câbles, veillez à ce que les câbles et les connecteurs ne soient pas soumis à des forces de traction ou de rotation. Montez des serre-câbles aux points de jonction avec les spots encastrés. Ne pas plier les câbles. Les câbles de sortie doivent être séparés et posés à distance des autres câbles.
- Raccordez maintenant les câbles de raccordement. En règle générale, le câble marron (ou noir) est le conducteur de phase, connectez-le à la borne marquée "L". Le conducteur bleu doit être raccordé à la borne marquée "N". Après les travaux de montage, le raccordement au réseau électrique est effectué.



- N'utilisez que le driver LED fourni et ne connectez pas les spots encastrés à d'autres consommateurs.
- La plaque signalétique ne doit pas être retirée.

6. Dysfonctionnements

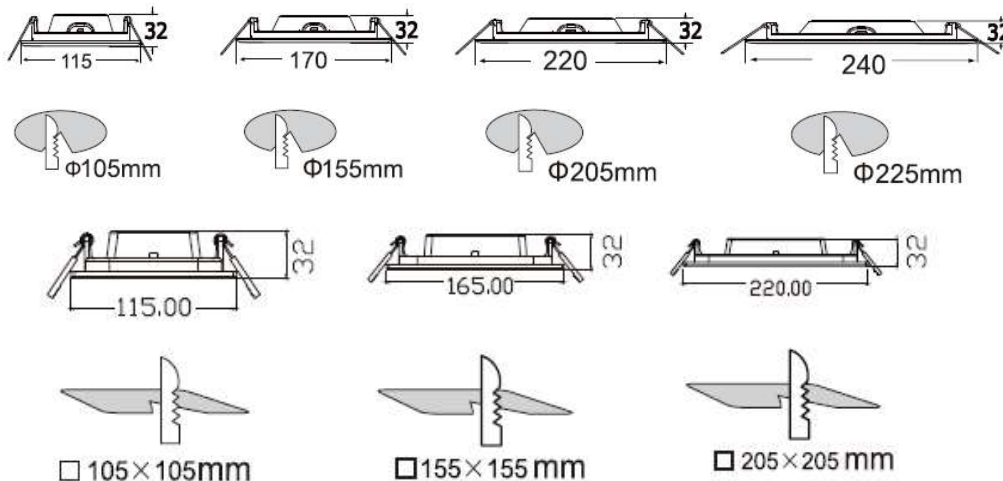
Le luminaire ne s'allume pas

- Luminaire allumé par l'interrupteur mural ?
- Vérifier les lignes connectées

7. Données techniques

Article	Version	LED	Raccordement	Classe / type de protection
501375	115 x 32 mm	6 W, 430 lm, 3000K/4000K/6000K, non interchangeable	230V AC~, 50 Hz	II, IP 44
501376	170 x 32 mm	12 W, 1000 lm, 3000K/4000K/6000K, non interchangeable	230V AC~, 50 Hz	II, IP 44
501377	220 x 32 mm	18 W, 1650 lm, 3000K/4000K/6000K, non interchangeable	230V AC~, 50 Hz	II, IP 44
501378	240 x 32 mm	20 W, 1800 lm, 3000K/4000K/6000K, non interchangeable	230V AC~, 50 Hz	II, IP 44
501379	240 x 32 mm	24 W, 1950 lm, 3000K/4000K/6000K, non interchangeable	230V AC~, 50 Hz	II, IP 44
501380	115 x 115 x 32 mm	6 W, 430 lm, 3000K/4000K/6000K, non interchangeable	230V AC~, 50 Hz	II, IP 44
501381	165 x 165 x 32 mm	12 W, 1000 lm, 3000K/4000K/6000K, non interchangeable	230V AC~, 50 Hz	II, IP 44
501382	220 x 220 x 32 mm	18 W, 1650 lm, 3000K/4000K/6000K, non interchangeable	230V AC~, 50 Hz	II, IP 44
501383	220 x 220 x 32 mm	20 W, 1800 lm, 3000K/4000K/6000K, non interchangeable	230V AC~, 50 Hz	II, IP 44
501384	220 x 220 x 32 mm	24 W, 1950 lm, 3000K/4000K/6000K, non interchangeable	230V AC~, 50 Hz	II, IP 44

Ce produit contient une source lumineuse de classe d'efficacité énergétique E



8. Entretien

- Débranchez d'abord l'ensemble du produit de l'alimentation électrique et laissez-le refroidir avant d'effectuer toute opération de nettoyage ou de maintenance sur le produit.
- Nettoyez régulièrement le produit - uniquement avec un chiffon légèrement humide, doux et non pelucheux.

9. Mise au rebut

- Les déchets d'équipements électroniques doivent être apportés aux points de collecte publics et ne doivent pas être éliminés avec les déchets ménagers.

NL Montage- en bedieningsvoorschriften

LED Downlight LE MANS

Art. Nr. 501375, 501376, 501377, 501378, 501379, 501380, 501381, 501382, 501383, 501384

Deze gebruiksaanwijzing hoort uitsluitend bij het bovengenoemde product. Zij bevat belangrijke informatie over de inbedrijfstelling en het gebruik van de armatuur. Let daarom goed op deze gebruiksaanwijzing, ook als u dit product aan derden doorgeeft. Het is daarom belangrijk dat u deze gebruiksaanwijzing goed bewaart, zodat u er later nog eens iets in kunt opzoeken.

1. Inleiding

Geachte klant, hartelijk dank voor de aankoop van ons product. U heeft een product van LDBS Lichtdienst gekocht, dat gebouwd is volgens de huidige stand van de techniek. De armatuur voldoet aan de eisen van de geldende Europese en nationale richtlijnen. Om de staat van het product te behouden en een veilig gebruik te garanderen, dient u als gebruiker deze gebruiksaanwijzing in acht te nemen!

2. Veiligheidsinstructies

- Bij schade die door het niet in acht nemen van deze gebruiksaanwijzing is ontstaan, vervalt de aanspraak op garantie!
- Wij aanvaarden geen aansprakelijkheid voor gevolgschade!
- Als de lamp beschadigd is, is het ten strengste verboden de lamp in gebruik te nemen.
- Laat kinderen niet zonder toezicht spelen in de buurt van de lampen of andere elektrische apparaten.
- Tijdens het gebruik worden de LED's heet. De buitenste lampbehuizing wordt ook warm.
- Breng de armatuur niet in contact met extreme hitte of open vuur.
- Breng geen wijzigingen of veranderingen aan het gehele product aan. Wijzigingen aan de armatuur leiden tot het vervallen van de garantie.
- Het typeplaatje mag niet worden verwijderd.

3. Beoogd gebruik

De armatuur is ontworpen voor gebruik binnenshuis.

Dit product is uitsluitend bedoeld voor verlichtingsdoeleinden en mag

- alleen worden gebruikt met een spanning van 230V ~50Hz.
- alleen worden aangesloten in overeenstemming met beschermingsklasse II (twee).
- uitsluitend worden gebruikt op een stabiele, vlakke en kantelbestendige ondergrond.
- alleen worden gebruikt op normale of niet-ontvlambare oppervlakken.
- niet blootgesteld worden aan sterke mechanische belastingen of sterke vervuiling.

4. Voor de installatie/inbedrijfstelling

- De armatuur mag alleen buiten de verpakking worden gebruikt.
- Haal de armatuur voorzichtig uit de verpakking.
- Voordat u de lamp in gebruik neemt, moet u controleren of de lamp tijdens het transport niet beschadigd is. Bij beschadiging van elektrische onderdelen mag de lamp niet worden gebruikt. Reparaties mogen alleen worden uitgevoerd door een gekwalificeerde elektricien.
- Houd verpakkingsmateriaal uit de buurt van kinderen en huisdieren. Verstikkingsgevaar!

5. Installatie/inbedrijfstelling

- Dit product mag alleen worden geïnstalleerd door een gekwalificeerde elektricien.
- Pak de afzonderlijke onderdelen uit en controleer of ze compleet zijn.
- De minimumafstand tussen de lamp en brandbare materialen mag niet minder dan 0,2 m bedragen. De afstand tussen de bovenkant van de geïnstalleerde armatuur en het plafond mag niet minder dan 2 cm bedragen. De armatuur mag niet worden geïnstalleerd in plafonds of muren die warmte-isolerend materiaal bevatten.
- Het netsnoer mag de laagspanningskabel of de inbouwarmaturen niet raken.
- De veren van de inbouwspots kunnen worden gespannen tussen materiaaldiktes van min. 5 mm en max. 22 mm. Leid de aansluitkabels van de armaturen door de nis en bevestig de inbouwspots met de voorgemonteerde clips. Zorg ervoor dat ze stevig aan het substraat vastzitten.
- Bij het leggen van de kabels moet erop worden gelet dat de kabels en stekkers vrij zijn van trek- en torsiekrachten. Breng kabeltrekontlasting aan op de aansluitpunten naar de inbouwspots. Kabels niet knikken. Uitgangskabels moeten apart en op afstand van andere kabels worden gelegd.
- Sluit nu de verbindingkabels aan. In het algemeen is de bruine (of zwarte) kabel de fasegeleider, sluit deze aan op de met "L" gemarkeerde klem. De blauwe geleider moet worden aangesloten op de met "N" gemarkeerde klem. Na de montagewerkzaamheden, aansluiten op het elektriciteitsnet.
- Gebruik alleen de meegeleverde LED-driver en sluit de inbouwspots niet aan op andere verbruikers.
- Het typeplaatje mag niet worden verwijderd.



6. Storingen

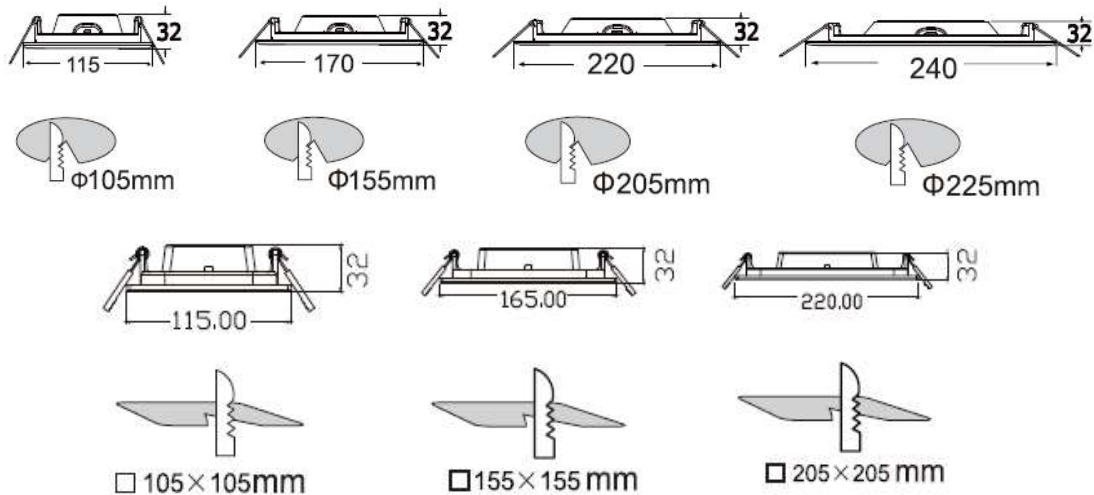
Armatuur schakelt niet in

- Armatuur ingeschakeld via wandschakelaar?
- Controleer de aangesloten leidingen

7. Technische gegevens

Artikel	Versie	LED	Aansluiting	Beschermingsklasse Type bescherming /
501375	115 x 32 mm	6 W, 430 lm, 3000K/4000K/6000K, niet vervangbaar	230V AC~, 50 Hz	II, IP 44
501376	170 x 32 mm	12 W, 1000 lm, 3000K/4000K/6000K, niet vervangbaar	230V AC~, 50 Hz	II, IP 44
501377	220 x 32 mm	18 W, 1650 lm, 3000K/4000K/6000K, niet vervangbaar	230V AC~, 50 Hz	II, IP 44
501378	240 x 32 mm	20 W, 1800 lm, 3000K/4000K/6000K, niet vervangbaar	230V AC~, 50 Hz	II, IP 44
501379	240 x 32 mm	24 W, 1950 lm, 3000K/4000K/6000K, niet vervangbaar	230V AC~, 50 Hz	II, IP 44
501380	115 x 115 x 32 mm	6 W, 430 lm, 3000K/4000K/6000K, niet vervangbaar	230V AC~, 50 Hz	II, IP 44
501381	165 x 165 x 32 mm	12 W, 1000 lm, 3000K/4000K/6000K, niet vervangbaar	230V AC~, 50 Hz	II, IP 44
501382	220 x 220 x 32 mm	18 W, 1650 lm, 3000K/4000K/6000K, niet vervangbaar	230V AC~, 50 Hz	II, IP 44
501383	220 x 220 x 32 mm	20 W, 1800 lm, 3000K/4000K/6000K, niet vervangbaar	230V AC~, 50 Hz	II, IP 44
501384	220 x 220 x 32 mm	24 W, 1950 lm, 3000K/4000K/6000K, niet vervangbaar	230V AC~, 50 Hz	II, IP 44

Dit product bevat een lichtbron met energie-efficiëntieklasse E



8. Onderhoud

- Koppel het gehele product eerst los van de stroomvoorziening en laat het afkoelen voordat u reinigings- of onderhoudswerkzaamheden aan het product uitvoert.
- Reinig het product regelmatig - alleen met een licht vochtige, zachte en pluisvrije doek.

9. Verwijdering

- Agedankte elektronische apparatuur moet naar openbare inzamelpunten worden gebracht en mag niet als huishoudelijk afval worden afgevoerd.

